



## DREHMOMENTÜBERPRÜFUNG CENTORMETER



# Die Produktreihe Centormeter

## Überprüfen Sie mit hoher Genauigkeit das Drehmoment Ihrer Messwerkzeuge im Kalibrierlabor, vor Ort oder am Arbeitsplatz.

Eine regelmäßige Überprüfung Ihrer Drehmomentwerkzeuge ist wesentlich, um die Qualität Ihrer Produkte zu gewährleisten. Unsere Produktreihe Centormeter wurde entwickelt, um alle Ihre hand- und motorbetriebenen Werkzeuge zu überprüfen, zu testen und zu kalibrieren: Drehmomentschlüssel, Drehmomentschraubenzieher, Akkuschrauber, Druckluftschrauber usw. Sichern Sie regelmäßig die Integrität und Zuverlässigkeit Ihrer Werkzeuge, indem Sie sie mit einem Drehmomentüberprüfer kontrollieren.

Die Centormeter Reihe von ANDILOG ermöglicht Ihnen, das Drehmoment Ihrer operativen Drehmomentwerkzeuge ordnungsgemäß aufrechtzuerhalten. Sie ist für Werkzeuge bis zu 3 000 U./Min geeignet (optionaler Schraubensimulator "RunDown Adaptor"). Das Centormeter zeigt das ausgeübte aktuelle und maximale Drehmoment in Echtzeit simultan an. Der Centormeter CT zeigt den ersten Peak an. Kalibrieren Sie und überprüfen Sie alle Ihre Drehmomentwerkzeuge dank unserer breiten Sensorreihe von 0 bis zu 600 Nm.

## CENTORMETER EA – Die Workstation

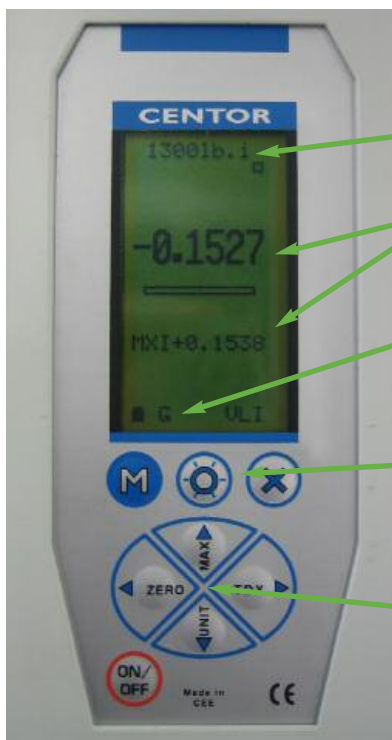
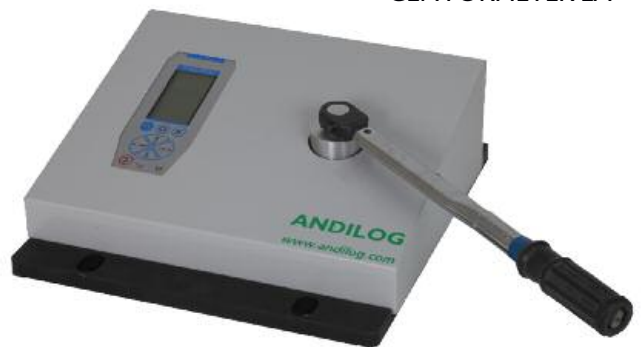
### CENTORMETER EASY

Einfach und benutzerfreundlich, der Centormeter Easy beherrscht alle benötigten Eigenschaften, um Ihre Drehmomentschlüssel und Akkuschrauber zu überprüfen. Mit seinem großen Display zeigt er das aktuelle und maximale Drehmoment auf zwei Zeilen in Echtzeit an.

Dank seines Tischgehäuses mit vier Gewinden können Sie die Basis Ihrer Workstation fixieren, um Bewegungen während der Messung zu vermeiden. Der Centormeter EA verfügt über einen internen in unserem Werk kalibrierten Drehmomentsensor ideal für kleine Drehmomente bis zu 30 Nm.

Mit seinem RS232 Ausgang können Sie Ihre Ergebnisse auf einen PC übertragen (als Option mit der Software RSIC Lab).

CENTORMETER EA



Sensorkapazität

2 zeiliges Display

Drehmomentrichtung

Hintergrundbeleuchtung

Steuerungstasten



CENTORMETER EA mit Schraubensimulator für die Überprüfung von Schraubendrehern

# Die Produktreihe Centormeter

## CENTORMETER CT - Tragbare Lösung



CENTORMETER CT

Sensor SPIP CMV/TH

### CENTORMETER CT

Das fortschrittliche Modell Centormeter CT bietet zusätzliche Eigenschaften im Vergleich zu den Centormeter EA. Dank seines benutzerfreundlichen, farbigen Touch Screens können Sie Ihre Ergebnisse und den Kurvenverlauf mit Drehmoment VS Zeit in Echtzeit ansehen. Dafür brauchen Sie keinen Computer.

Die Drehmomentsensoren werden separat am Centormeter dank unserer SPIP Technologie angebracht und sofort vom Display erkannt. Deshalb ist das Centormeter CT die perfekte tragbare Lösung für eine Überprüfung von allen Ihren Drehmomentwerkzeugen.

## CENTORMETER BT - Die Workstation bis zu 600Nm



Sensor SPIP CMV/TH

CENTORMETER BT

### CENTORMETER BT

Das Centormeter BT verfügt über die gleichen Funktionen wie die CT Version. Sein Metallgehäuse verstärkt das Messgerät und vereinfacht das Lesen auf dem Display, wenn es sich auf einem Tisch befindet.

Das Gehäuse behält die Vorteile einer tragbaren Version mit seinem Akku und kleinen Grundfläche.

Unsere Sensoren bedecken unterschiedliche Messbereiche von 0,6 Nm bis zu 600 Nm und sind für alle Drehmomentwerkzeuge geeignet.

## Die Vorteile der Centormeter CT und BT Modelle

### Die Haupteigenschaften dieser zwei Modelle sind:

- SPIP Technologie für eine automatische Erkennung zusätzlicher Sensoren
- Mehrere Sensoren für ein einziges Display
- Verfügbar als tragbares Display oder Tischgehäuse
- Drehmomentsensoren bis zu 600 Nm
- inkl. Datenerfassungssoftware durch USB Ausgang
- Funktionen: aktueller Wert, Maximum und erster Peak
- Einstellbare Grenzen
- Interner Speicher 2 000 Werte mit Statistik
- Option: Speichern Sie Ihre Messdaten auf dem Datastick II
- Option: Entfernen Sie die Verbindungskabel mit unserem Bluetooth Modul
- Kompatibel mit unseren dynamischen Drehmoment- und Winkelsensoren.



# Verwaltung Ihrer Messungen

## Wiederverfolgbarkeit Ihrer Messungen und Berichte



### RSIC LAB

Inklusiv mit den Centormetern CT und BT oder als Option mit dem Centormeter EA, die Software RSIC Lab ermöglicht Ihnen, Ihre Messungen auf einen PC durch RS232 oder USB (je nach Modell) zu übermitteln. Mit dieser benutzerfreundlichen Software werden viele Kopierfehler erspart.

Die Messungen werden in einer personalisierbaren Tabellenkalkulation integriert (Logo, Format, Anzahl von Messungen). Sie können Berichte erstellen und die Wiederverfolgbarkeit Ihrer Überprüfungen sichern.

Mit den Centormeter CT und BT können Sie auch die Kurvenpunkte in Excel Tabellen herunterladen, um weitere Analysen durchzuführen.

## Weitere Optionen für die Centormeter CT und BT :



### DATASTICK

Mit der Datastick II Option können Sie Ergebnisse, Kurven und Berechnungen auf einem USB Stick speichern. Sie benötigen keinen ständigen Anschluss mit dem Computer, um Ihre Messungen zu sammeln. Sie können die gespeicherten Daten personalisieren, indem Sie eine Referenznummer angeben oder einen Namen eintragen.

### CALIGRAPH

Nun ist es mit dem Datastick II möglich durch seine integrierte Software, Ihre Daten und Kurvenverläufe auf dem Computer zu visualisieren, bearbeiten und in Berichten zu integrieren. Der Export der Kurvenpunkte kann auch auf Excel erfolgen.



### BLUETOOTH

Das optionale Bluetooth Modul ist mit den Centormeter CT und BT verfügbar und ermöglicht eine kabelfreie Anwendung Ihres Drehmomentmessgeräts mit Ihrem Computer. Sie können selbstverständlich Ihre Messungen an mehreren Arbeitsplätzen bis zu 100 m im Freifeld durchführen.



## Run down adapters

Der Run Down Adapter (RDA) ist ein Schraubensimulator entwickelt für das einheitliche und zuverlässige Lesen von Drehmomenten von Drehmomentprüfwerkzeugen mit Motorantrieb.

Der RDA reduziert den Aufprall und die irregulären Spitzenwerte, welche die Wiederholbarkeit beeinflussen. Jeder RDA hat einen wirksamen Drehmomentmessbereich und bietet wiederholbare Drehmomentmessdaten, wenn sie in ihrem geeigneten Messbereich benutzt werden.

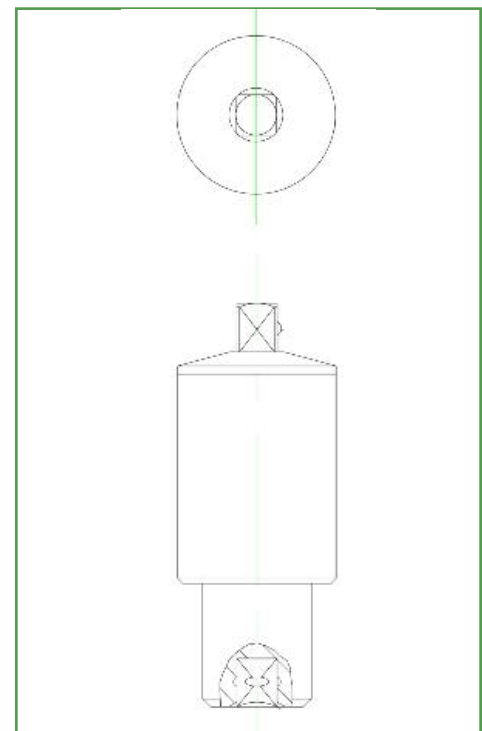
Der Schraubensimulator wird zwischen dem Drehmomentsensor des Centormeter und dem zu überprüfenden Werkzeug montiert. Er ist nur für eine Bedienung im den Uhrzeigersinn geeignet.

Elektrischer oder  
Pneumatischer  
Schraubendreher

RDA, um die Aufprälle und  
irregulären Peaks zu reduzieren

CENTORMETER  
EASY

Statischer Drehmomentsensor



## Modelle und Kapazität

MODELLE	MESSBEREICH	QUADRAT	HÖHE
RDA 10i	0.1 - 1 Nm	1/4"	63 mm
RDA 25i	0.3 - 3 Nm	1/4"	63 mm
RDA 50i	0.6 - 6 Nm	1/4"	63 mm
RDA 100i	1 - 12 Nm	1/4"	63 mm
RDA 250i	3 - 30 Nm	1/4"	63 mm
RDA 50F	6 - 60 Nm	3/8"	83 mm
RDA 100F	13 - 105 Nm	1/2"	83 mm
RDA 250F	30 - 300 Nm	1/2"	83 mm
RDA 500F	60 - 600 Nm	3/4"	111 mm



# Das richtige Modell wählen

## Verfügbare Modi

Die Produktlinie Centormeter verfügt über verschiedene Modi, um alle Ihre Drehmomentmesswerkzeuge zu überprüfen:

- **Tracking Modus:** Zeigt die von Ihren Drehmomentwerkzeugen ausgeübte Kraft in Echtzeit an. Dieser Modus ist hauptsächlich für die Überprüfung von Analog Drehmomentschlüsseln und Schraubendrehern geeignet, welche das Drehmoment ohne Click messen.
- **Peak modus:** Das ist der am häufigsten benutzte Modus. Es zeigt das maximale auf dem Drehmomentwerkzeug ausgeübte Drehmoment (Peak). Dieses Modus ist für Drehmomentschlüssel, Schraubendreher und Akkuschauber geeignet.
- **1sten Peak:** Dieser Modus ist für die Überprüfung von Click/Ratsche Drehmomentschlüsseln. Der Drehmomentüberprüfer erkennt, wenn der Drehmomentschlüssel oder Schrauber seinen Trigger erreicht und speichert den Wert auch bei Werterhöhung.
- Es ist auch möglich die Centormeter CT und BT zu konfigurieren, sodass Sie einen zweiten Trigger anzeigen.

## Häufig gestellte Frage

Sie finden in der unteren Tabelle Anleitungen bzgl. der Auswahl von passenden Modellen, welche Ihren Bedürfnissen, Anforderungen und Messbereichen entsprechen.

	CENTORMETER EA	CENTORMETER CT	CENTORMETER BT
Drehmomente unter 30 Nm	Ja	Ja	Ja
Drehmomente über 30 Nm	Nein	Ja	Ja
Ich möchte geringe (<2 Nm) und hohe (>10 Nm) Drehmomentbereiche überprüfen	2 Geräte benötigt	1 display + 2 Sensoren	1 display + 2 Sensoren
Ich suche nach einer tragbaren Lösung	Nein	Ja	Ja
Meine Ausrüstung wird in einer bestimmten Laborabteilung installiert	Ja	Ja	Ja
Ich möchte Werkzeuge in der Produktion oder am Arbeitsplatz überprüfen	Ja, wenn ausreichender Raum	Ja	Ja
Ich möchte fortschrittliche Überprüfungen von meinen Werkzeugen durchführen	Nein	Ja	Ja
Ich brauche eine skalierbare Lösung für die zukünftigen Bedürfnisse	Nein	Ja	Ja
Eine Datenerfassung am PC ist erforderlich	Option	Ja	Ja
Mein Arbeitsplatz ist begrenzt	Nein	Ja	Nein

## Spezifikationen und Eigenschaften

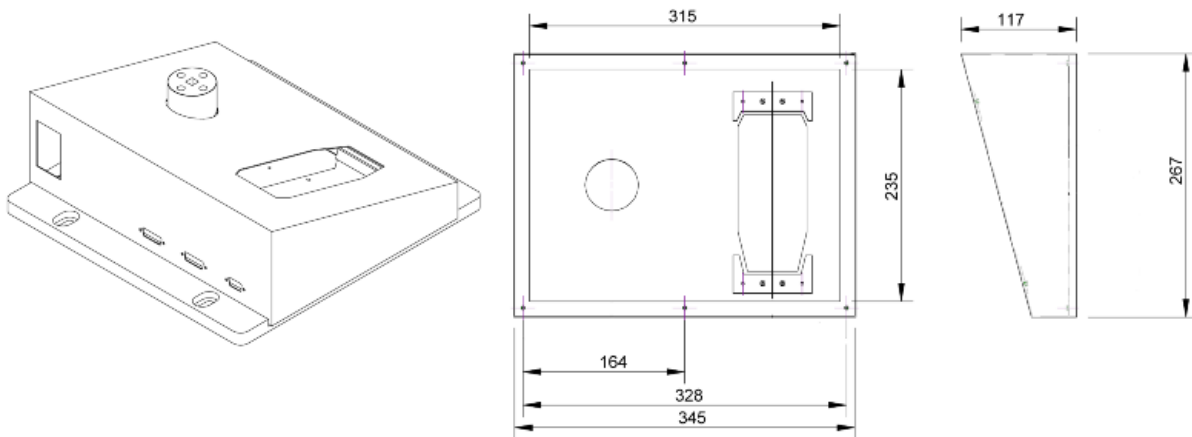
	CENTORMETER EA	CENTORMETER CT	CENTORMETER BT
Messbereich	Bis zu 30 Nm	Bis zu 600 Nm	Bis zu 600Nm
Zusätzlicher Drehmomentsensor	1,5Nm, 3Nm, 6Nm, 12Nm, 30 Nm	1,5Nm, 3Nm, 6Nm, 12 Nm, 30 Nm, 60 Nm, 150Nm, 300Nm, 600Nm	
Genauigkeit	0.5 % v.E	0.5% v.E	0.5% v.E
Auflösung	1 / 10 000	1 / 10 000	1 / 10 000
Messfrequenz	1 000 Hz	1 000 Hz	1 000 Hz
Display	2 Zeile	2 Zeile + Kurve	2 Zeile + Kurve
Modus	Track, Peack	Track, Peack, Erster Peack	Track, Peack, Erster Peack
Drehmomentrichtung	In den und gegen den Uhrzeigersinn	In den und gegen den Uhrzeigersinn	In den und gegen den Uhrzeigersinn
Grenze	Nein	Einstellbar	Einstellbar
Speicher	Nein	2 000 Werte	2 000 Werte
Leistungsdauer	8 Stunden	8 Stunden	8 Stunden
Ausgänge	RS232	RS232 und USB	RS232 und USB
Stromversorgung	110V / 220V	110V / 220V	110V/ 220V
Software	Optional RSIC LAB	RSIC LAB Inkl.	RSIC LAB Inkl.
Bluetooth	Nein	Option	Option
Datastick	Nein	Option	Option
Kalibrierzertifikat	Inkl.	Inkl.	Inkl.

# CENTORMETER Eigenschaften

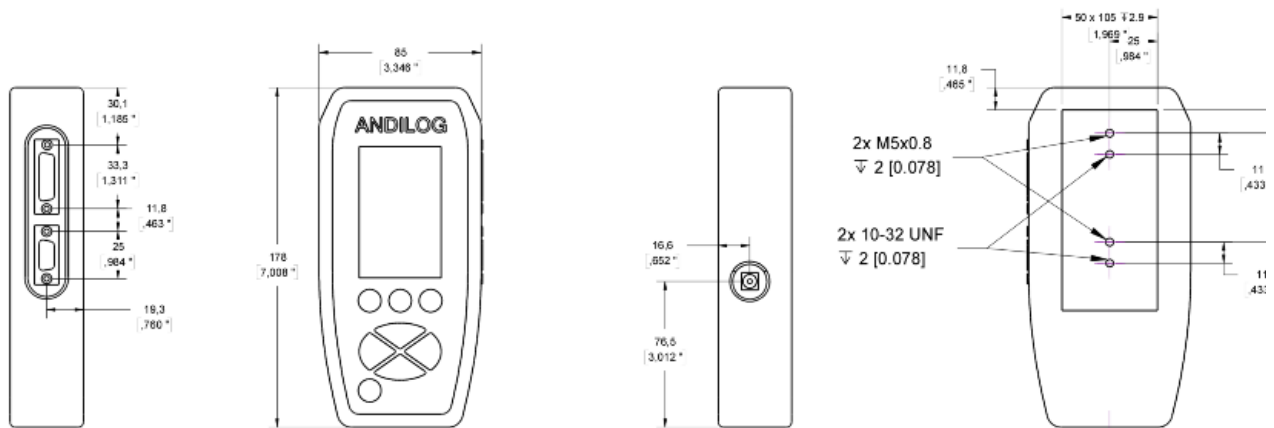
## Kapazität und Model

KAPAZITÄT	EASY MODELLES	CT UND BT SENSOREN	QUADRAT
0.6 Nm	-	SPIP CMV/TH 0.6	1/4"
1.5 Nm	CENTORMETER EA 1.5	SPIP CMV/TH 1.5	1/4"
3 Nm	CENTORMETER EA 3	SPIP CMV/TH 3	1/4"
6 Nm	CENTORMETER EA 6	SPIP CMV/TH 6	1/4"
12 Nm	CENTORMETER EA 12	SPIP CMV/TH 12	1/4"
30 Nm	CENTORMETER EA 30	SPIP CMV/TH 30	1/4"
60 Nm	-	SPIP CMV/TH 60	3/8"
150 Nm	-	SPIP CMV/TH 150	1/2"
300 Nm	-	SPIP CMV/TH 300	1/2"
600 Nm	-	SPIP CMV/TH 600	3/4"

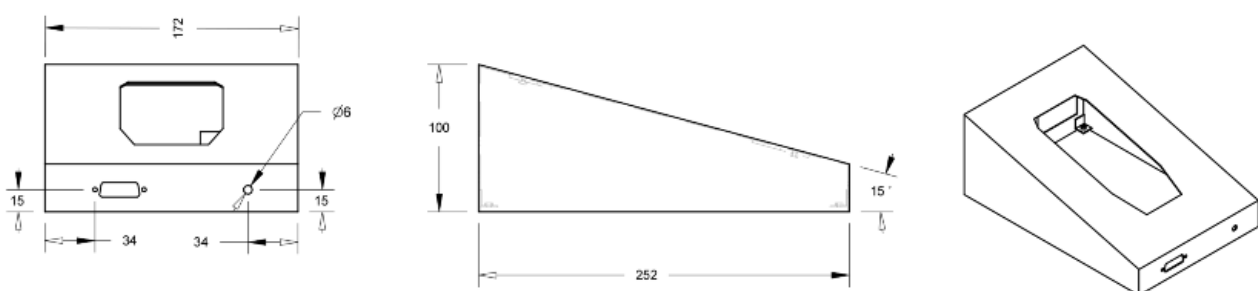
## CENTORMETER EA



## CENTORMETER CT



## CENTORMETER BT



## Unsere internationale Lieferanten

Ägypten  
Argentinien  
Australien  
Brasilien  
China  
Kolumbien  
Danmark  
Deutschland  
Estland

Finnland  
Griechenland  
Indien  
Indonesien  
Iran  
Israel  
Italien  
Koreanische Republik  
Mexiko

Niederland  
Norwegen  
Österreich  
Peru  
Portugal  
Rumänien  
Russland  
Schweden  
Schweiz

Singapur  
Spanien  
Thailand  
Tschechische Republik  
Tunesien  
Türkei  
Ungarn  
Venezuela  
Vereinigtes Königreich



## DREHMOMENTÜBERPRÜFUNG CENTORMETER



### STANDORT

ANDILOG Technologies  
BP 62001  
13845 Vitrolles Cedex 9  
France  
kontakt@andilog.com  
www.andilog.de

Tél. : +33 820 888 202  
Fax : +33 820 888 902

### DEUTSCHLAND

IB Walther - Andilog

Willy-Brandt Strasse 4  
97215 Uffenheim

Tél. : +49 (0) 9842 936 963 0  
Fax : +49 (0) 9842 936 963 3